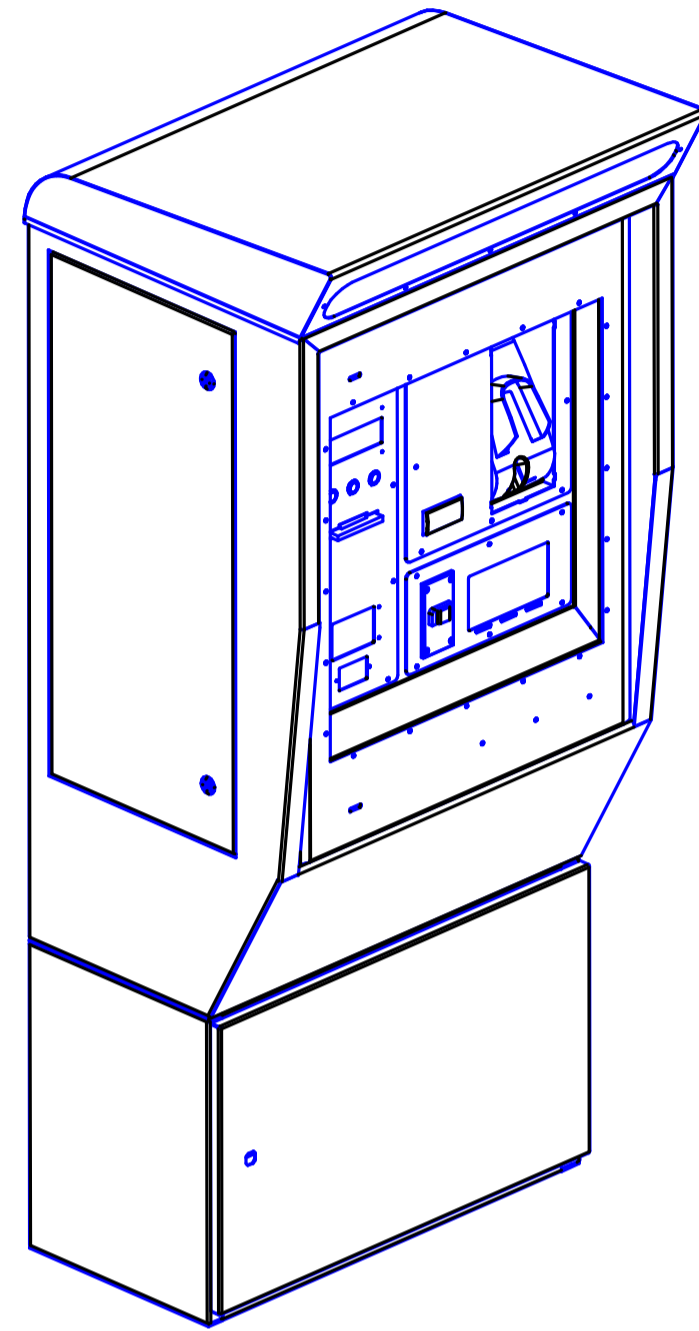


Автоматическая парковочная система АПС-СОН. Приложение № 2. Базовая комплектация

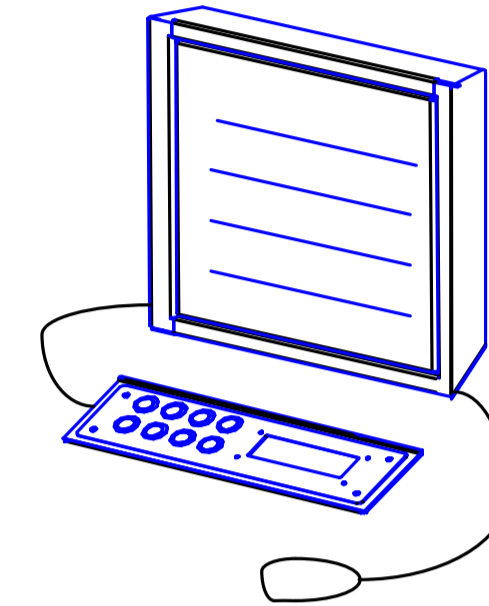
Принцип работы: Водитель получает билет на въезде, оплачивает парковку в Автоматической кассе, выезжает через стойку

- Монтажные и Пусконаладочные работы данного приложения занимают 12 дней

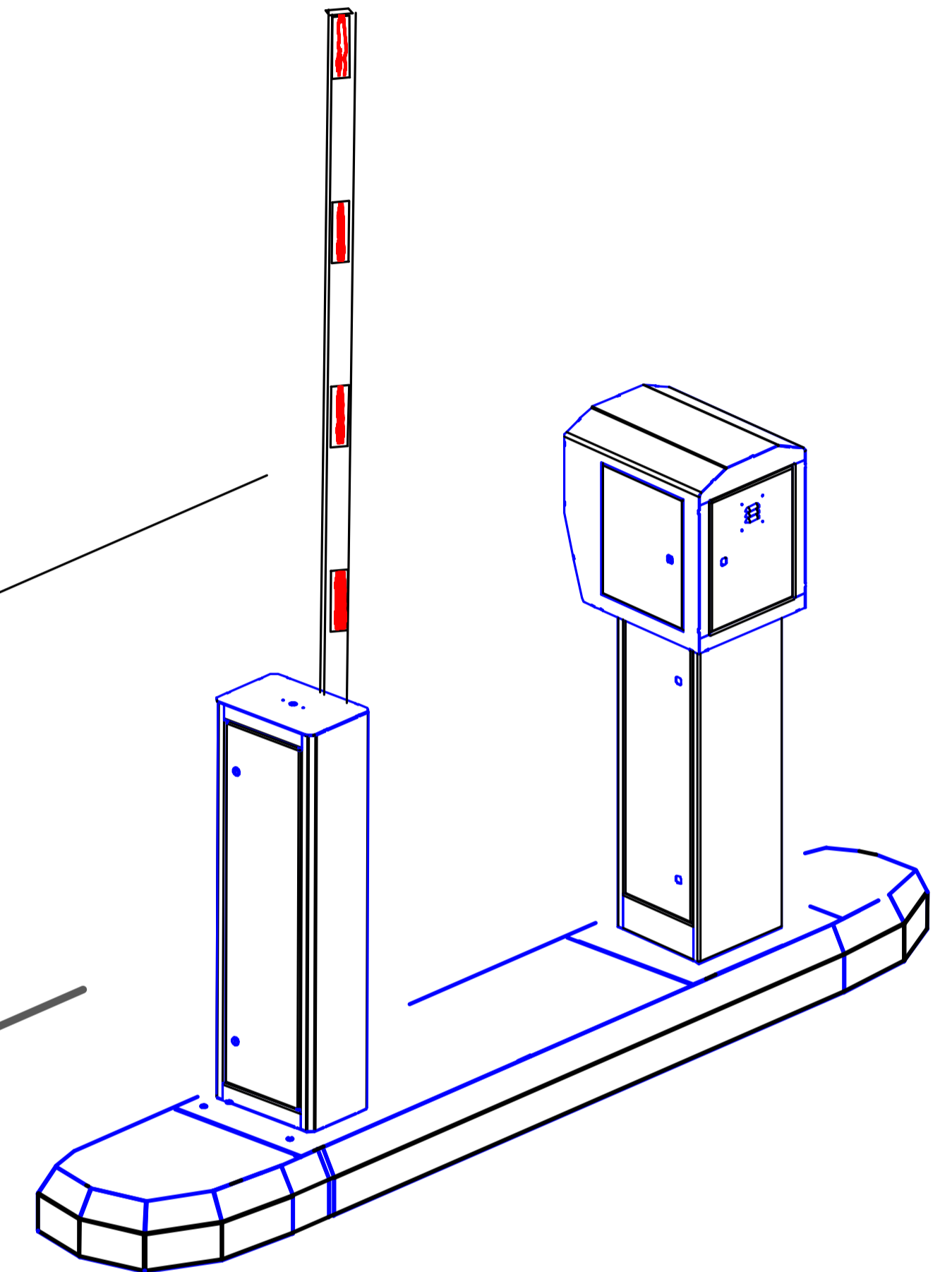
- ПО Базовое - позволяет управлять АПС, создаёт отчеты, информирует о состоянии АПС...
- ПО АПС-СОН можно интегрировать в любую систему.



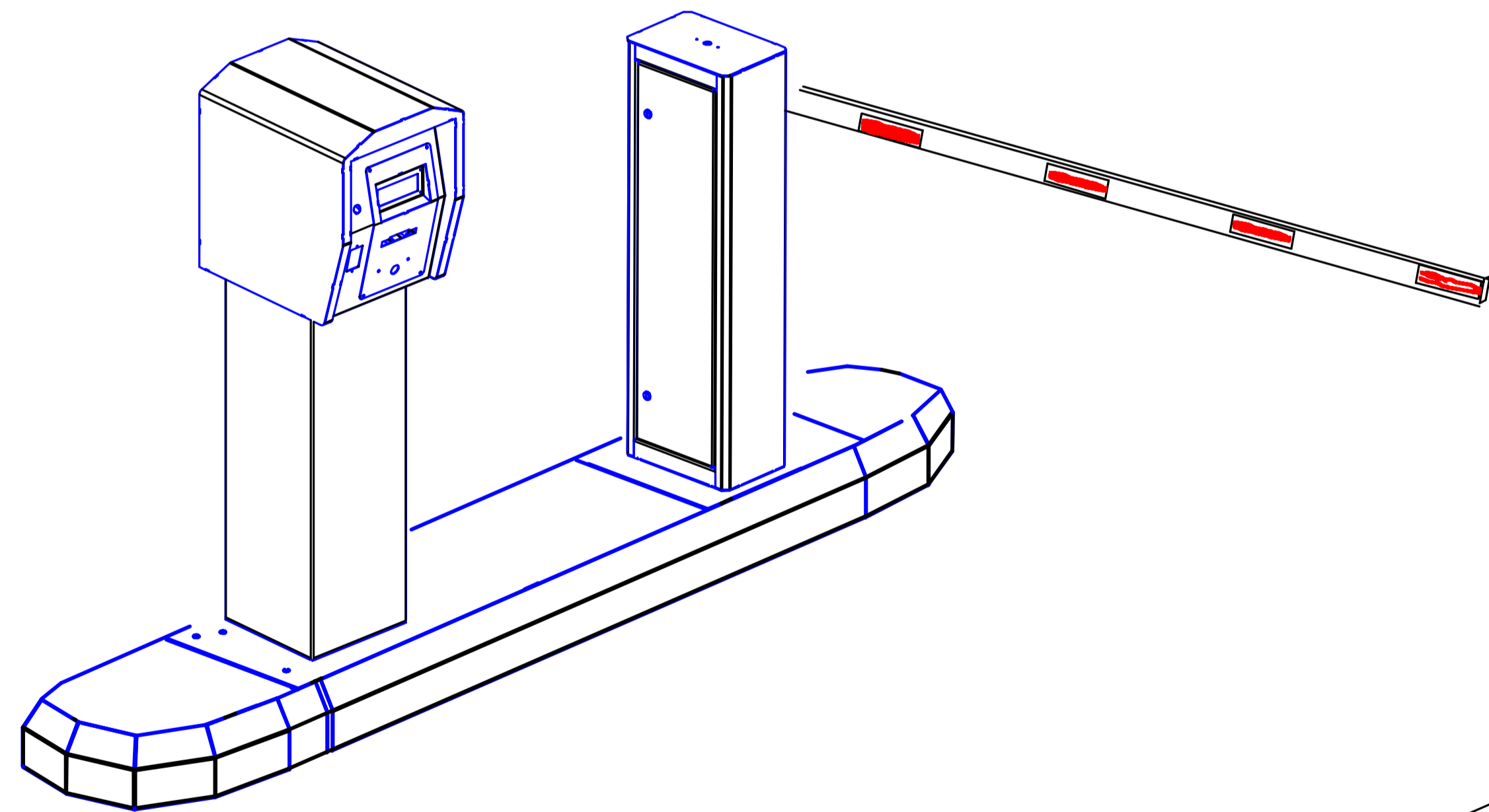
- В кассовых аппаратах установлен самая распространенная модель фискального регистратора ПРИМ 21 К



Все Комплектации АПС-СОН комбинируются между собой. Оборудование можно добавить в любой момент.!



Выезд



Въезд

Спецификация оборудования комплектации Въезд/Выезд

- 1) Въездная стойка Улица (СКД, IP Связь) - 253 850 руб.
 - 2) Выездная стойка Улица (СКД, IP Связь) - 226 250 руб.
 - 3) Островок безопасности металлический 4 м. 2 шт. - 78 040 руб.
 - 4) Магнитные петли 2 комплекта - 39 100 руб.
 - 5) Шлагбаум Ф-СОН 3,5 м. скорость отк. 1,5 сек. 2 шт. - 126 500 руб.
 - 6) Сервер АПС + ПО - СОН - 125 000 руб.
 - 7) Автоматическая касса для помещений (СКД, IP Связь) - 454 250 руб.
- Итого комплект оборудования - 1 302 990 руб.**
- 8) Монтажный комплект (метизы, кабель, бетон) - 40 000 руб.