

# Автоматическая парковочная система АПС-СОН. Приложение № 1. минимальная комплектация

Принцип работы: Водитель получает билет на въезде , при выезде отдаёт билет охраннику (оператору), оператор принимает оплату, пробивает чек, шлагбаум открывается

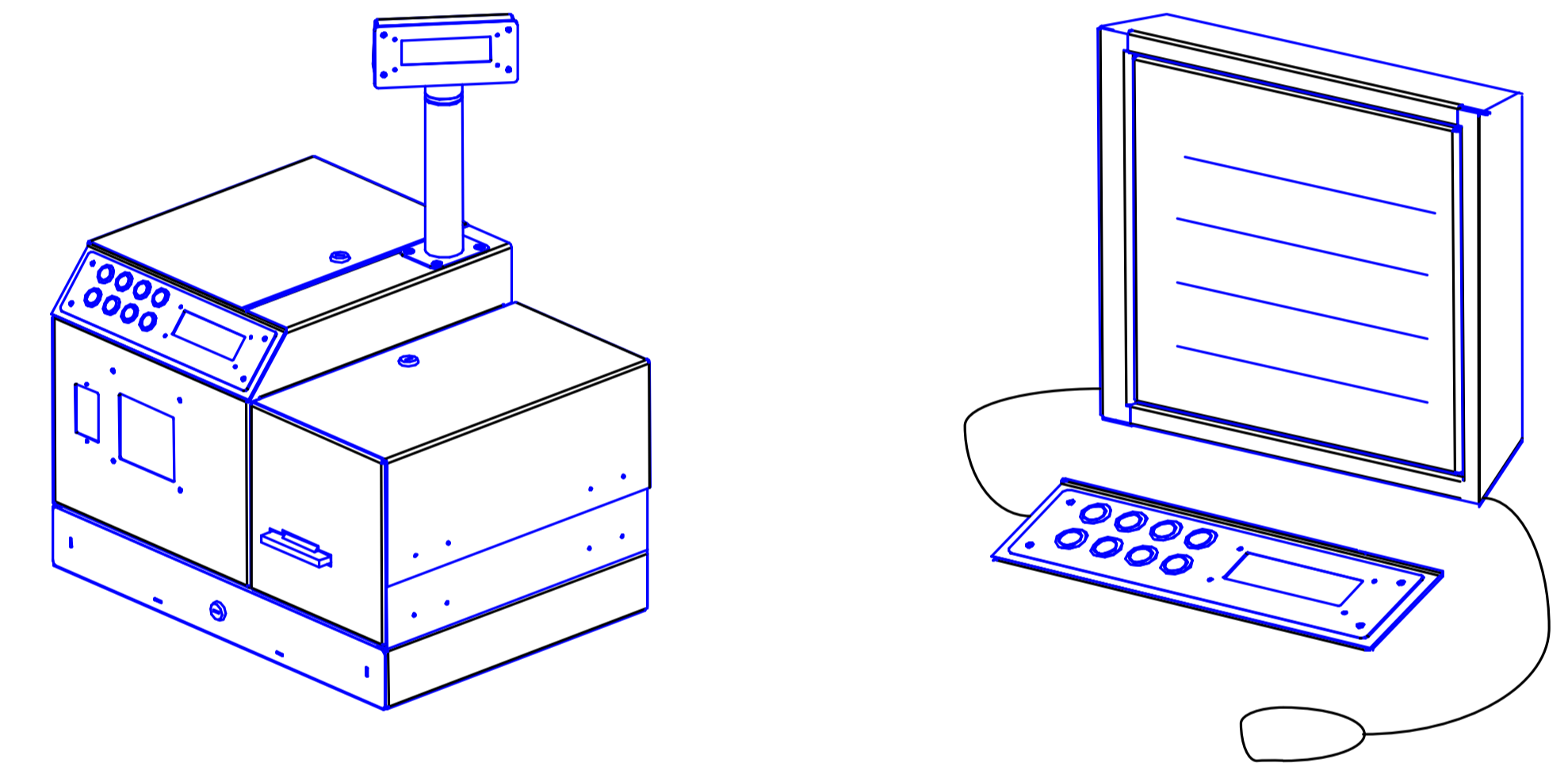
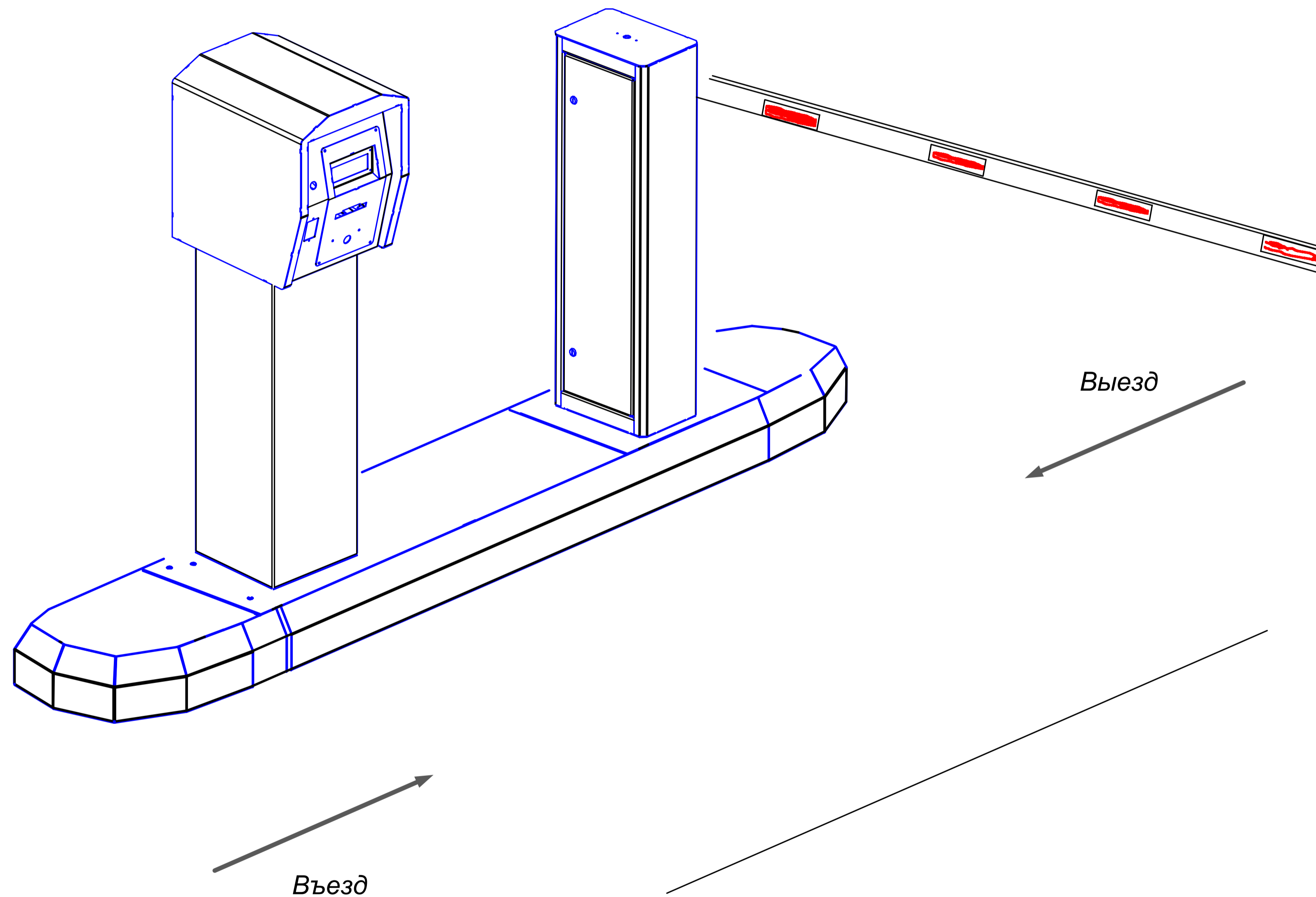
Применение : небольшая парковка с узким проездом и будкой охраны

- Монтажные и Пусконаладочные работы данного приложения занимают 5-7 дней

- В кассовых аппаратах установлен самая распространенная модель фискального регистратора ПРИМ 21 К

- Постоянные пользователи по картам  
- Оплата производится через ручную кассу

- Сервер АПС Компьютер + Базовое ПО Отслеживает все действия системы и выводит отчеты  
- ПО АПС-СОН можно интегрировать в любую систему.



## Спецификация оборудования комплектации старт

- 1) Въездная стойка Улица (СКД) - 244 650 руб.
  - 2) Шлагбаум Ф-СОН 3,5 м. скорость отк. 1,5 сек. – 63 250 руб.
  - 3) Островок безопасности металлический 4 м.– 39 020 руб.
  - 4) Магнитные петли 1 комплект – 19 550 руб.
  - 5) Ручная касса оплаты + Сервер АПС - 176 500 руб.
- Итого комплект оборудования – 542 970 руб.**
- 6) Монтажный комплект (метизы, кабель, бетон) – 22 000 руб.